

# Instrukcja obsługi

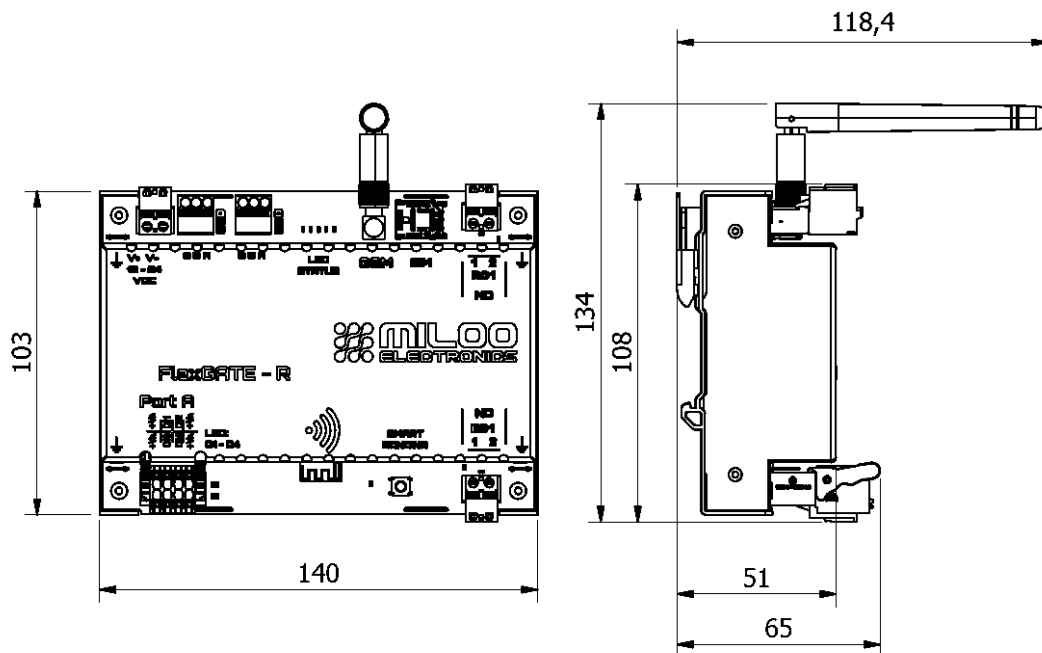
## Moduł sterownika FLEXGATE-R

### PARAMETRY TECHNICZNE:

Model urządzenia	FLEXGATE-R
Typ urządzenia	Bramka IoT/BMS
Zasilanie	U = 12-24 VDC / P <sub>max</sub> = 10W
Wejścia cyfrowe (DI)	4 izolowane wejścia, DI1-DI4
Wyjścia przekaźnikowe (RO)	2 przekaźników typu NO (RO1-RO2)
Typ wyjść	Przekaźniki, styki NO, złącza 2-pin
Komunikacja szeregowa	2x Modbus RTU RS485
Adresacja Modbus RTU	Rejestry konfiguracyjne Modbus1, Modbus2
Prędkości transmisji RS485	9600-115200 bps, tryby 8N1 / 8E1
Łączność komórkowa	LTE Cat.1
Moduł LTE	Quectel EC200A-EU
Zdalna komunikacja	Tak (LTE)
Diody sygnalizacyjne	DI1-DI4, RO1-RO2, STATUS, LTE, NET.STAT, LINK, DIAG.ERR.
Typ montażu	Szyna DIN 35 mm (TS35)
Stopień ochrony	IP20
Temperatura pracy	-20°C do +60°C
Wilgotność względna	5-95% (bez kondensacji)
Certyfikaty	CE, RoHS



## WYMIARY:



Wartości na rysunku podano w milimetrach.

## ARCHITEKTURA SPRZĘTOWA:

FLEXGATE-R składa się z następujących głównych bloków funkcjonalnych:

- Mikrokontroler STM (jednostka sterująca)
- Moduł komunikacji komórkowej Quectel EC200T EU (LTE Cat.1)
- Moduł bezprzewodowy ESP32-C6-MINI-1 z obsługą Wi-Fi oraz standardu Matter
- 2 niezależne interfejsy RS485 z obsługą protokołu Modbus RTU
- 4 izolowane wejścia cyfrowe
- 2 wyjścia przekaźnikowe
- Zasilanie modułu w zakresie: 12-24 V DC

Taka konfiguracja pozwala na równoczesną komunikację z urządzeniami polowymi oraz systemami nadrzędnymi lokalnie i zdalnie.



## KOMUNIKACJA:

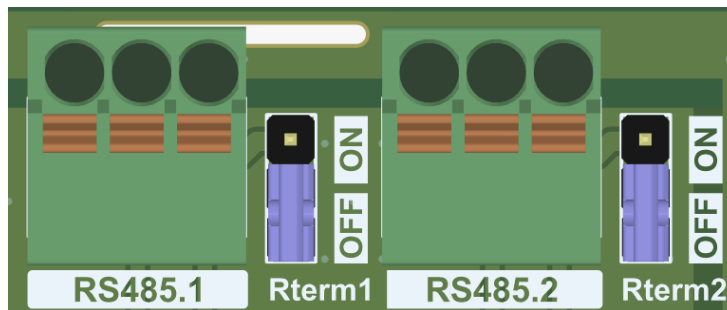
### ▪ 2x RS485 / Modbus RTU:

Sterownik wyposażony jest w **dwa niezależne porty RS485**, umożliwiające jednoczesną komunikację z dwoma magistralami Modbus RTU. Każdy port może pracować z innymi parametrami transmisji.

Cechy:

- Prędkości transmisji: 9600–115200 bps
- Tryby: 8N1 / 8E1
- Obsługa pracy w trybie Master lub Slave
- Niezależne mapy rejestrów Modbus
- Rezystory terminujące (Rterm1, Rterm2) – konfigurowane za pomocą zwerek

Rozwiązanie to umożliwia integrację wielu urządzeń automatyki, takich jak liczniki, regulatory, falowniki czy sterowniki HVAC.



### ▪ LTE Cat.1:

Wbudowany moduł Quectel EC200T EU zapewnia komunikację komórkową LTE Cat.1, umożliwiając:

- Zdalny monitoring urządzeń
- Wysyłanie danych telemetrycznych do chmury
- Zdalną konfigurację i diagnostykę
- Pracę w sieciach TCP/IP

Obsługiwane protokoły obejmują m.in.: TCP, UDP, HTTP, HTTPS.

### ▪ Wi Fi / Matter:

Moduł ESP32 C6 MINI-1 umożliwia bezprzewodową komunikację Wi Fi oraz integrację z ekosystemami smart home poprzez standard Matter.

Funkcjonalność:

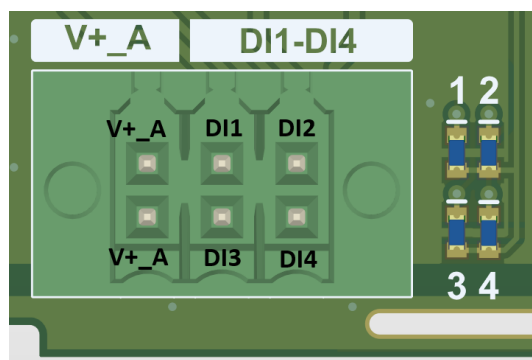
- Lokalne połączenie Wi Fi
- Integracja z systemami smart home
- Możliwość komunikacji lokalnej bez dostępu do Internetu
- Wsparcie dla przyszłych aktualizacji protokołów



## WEJŚCIA CYFROWE:

FLEXGATE-R posiada 4 izolowane wejścia cyfrowe (DI1–DI4) typu dry-contact (styki bezpotencjałowe). Wejścia są aktywowane przez zwarcie odpowiedniego zacisku DI do V+\_A (izolowane zasilanie +5 V).

- Separacja galwaniczna
- Detekcja stanów logicznych
- Sygnalizacja stanu za pomocą diod LED
- Obsługa sygnałów z czujników, styków, przycisków
- Stany wejść mogą być odczytywane lokalnie oraz przesyłane zdalnie



## WYJŚCIA PRZEKAŹNIKOWE:

Urządzenie wyposażone jest w 2 wyjścia przekaźnikowe typu NO (RO1, RO2). Każde wyjście realizowane jest poprzez niezależny przekaźnik ze stykami normalnie otwartymi (NO). Załączenie wyjścia powoduje zwarcie styków przekaźnika – umożliwiając przepływ prądu w zewnętrznym obwodzie.

Parametr	Wartość
Typ wyjścia	Przekaźniki NO (normalnie otwarte)
Obciążalność	16A (4A) przy 250 VAC / 16 A przy 24 V DC
Czas załączenia / rozłączenia	~7 ms / ~3 ms
Trwałość mechaniczna	Do 30 milionów cykli

## ZASILANIE:

Moduł FLEXGATE-RT zasilany jest napięciem stałym poprzez dedykowane 2-pinowe złącze, oznaczone jako:

- V+ – napięcie zasilające,
- V- – masa

Złącze to znajduje się na obudowie modułu i służy do doprowadzenia zasilania głównego do układów logiki, wejść, wyjść oraz interfejsów komunikacyjnych.



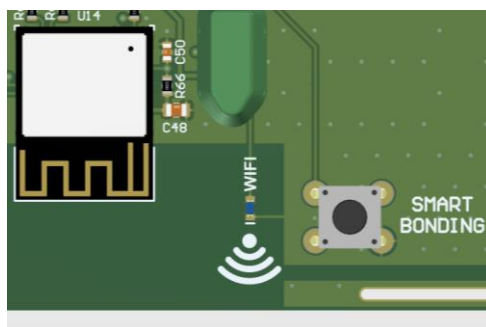
## DIAGNOSTYKA I SYGNALIZACJA:

### ▪ Moduł GSM:

Nazwa	Kolor LED	Sekcja	Funkcja	Opis	Interpretacja sygnałów LED
LINK	niebieski	STM32	LINK	Komunikacja z serwerem	pobieranie pliku – wolne miganie oczekiwanie na automatyczny reset – szybkie miganie (ok. 30 s) komunikacja z Azurem - krótki błysk / wystany message
DIAG.ERR	czerwony	STM32	DIAG. / ERROR	Informacje diagnostyczne oraz błędy.	moc sygnału - 1 - 5 mrugnięć (1-min. / 5-maks.) błąd PIN - 6 mrugnięć błąd konfiguracji - 7 mrugnięć bootloader uSIB ładowanie firmware'u - 10 mrugnięć bootloader uSIB błąd krytyczny - 11 mrugnięć
LTE	żółty	GSM	NET_MODE / LTE	Wskazuje tryb rejestracji modułu w sieci.	stan wysoki – dioda świeci – moduł zarejestrowany w sieci LTE stan niski - dioda zgaszona – pozostałe przypadki
NET.STAT	zielony	GSM	NET_STATUS	Wskazuje stan aktywności sieciowej modułu	Powolne miganie (200 ms stan wysoki / 1800 ms stan niski) – wyszukiwanie sieci / brak zasięgu Powolne miganie (1800 ms stan wysoki / 200 ms stan niski) – tryb bezczynny / połączony Szybkie miganie (125 ms stan wysoki / 125 ms stan niski) – trwa transmisja danych Zawsze stan wysoki – połączenie głosowe aktywne
STATUS	biały	GSM	STATUS	Wskazuje stan pracy modułu.	Gdy moduł jest włączony i działa poprawnie, dioda STATUS świeci. W przeciwnym przypadku zostaje wyłączona.

### ▪ Moduł WI-FI:

Do sygnalizacji pracy modułu bezprzewodowego Wi Fi / Matter służy niebieska dioda podpisana **WIFI**. Tryb parowania (SMART BONDING) sygnalizowany jest miganiem; podczas normalnej pracy dioda świeci światłem ciągłym.



- Sygnalizacja stanu wejść/wyjść:

Zarówno przy wejściach cyfrowych jak i wyjściach przekaźnikowych zlokalizowane są diody które sygnalizują aktualny stan logiczny.

- DI1-DI4 – stany wejść
- RO1-RO2 – stany wyjść

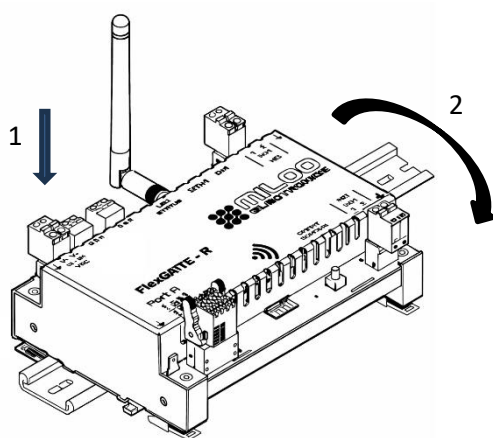
## MONTAŻ I BEZPIECZEŃSTWO:

Urządzenie FLEXGATE-R jest przeznaczone do montażu na standardowej szynie DIN 35 mm (TS35) w rozdzielnicach elektrycznych lub szafach sterowniczych.

### Warunki montażu:

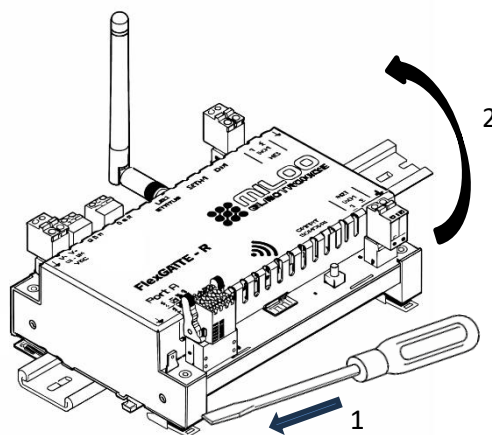
- Montaż należy wykonywać w suchym, zamkniętym środowisku, zgodnie z deklarowanym stopniem ochrony IP20.
- Urządzenie powinno być instalowane w pozycji umożliwiającej swobodną cyrkulację powietrza, z zachowaniem minimalnych odstępów wentylacyjnych.
- Temperatura otoczenia w miejscu instalacji musi mieścić się w zakresie  $-20^{\circ}\text{C}$  do  $+60^{\circ}\text{C}$ .
- Należy unikać montażu w miejscach narażonych na drgania, bezpośrednie działanie wilgoci lub kondensację pary wodnej.

Montaż



- 1 – Zaczepienie górnej krawędzi obudowy o szynę DIN
- 2 – Dociśnięcie dolnej części urządzenia do momentu zatrzaśnięcia

Demontaż



- 1 – Odciągnąć zaczep montażowy np. naciskając płaskim śrubokrętem
- 2 – Zdjąć urządzenie z szyny DIN



## Bezpieczeństwo:

- Instalacja, podłączenie oraz uruchomienie urządzenia powinny być wykonywane **wyłącznie przez wykwalifikowany personel**.
- Przed przystąpieniem do montażu należy bezwzględnie odłączyć zasilanie.
- Do zasilania urządzenia należy stosować wyłącznie zasilacz 12–24 V DC, spełniający wymagania SELV.
- Nie wolno dokonywać modyfikacji konstrukcyjnych urządzenia ani ingerować w jego układy elektroniczne.
- Wszelkie prace serwisowe powinny być wykonywane przez autoryzowany serwis producenta.



W związku z ciągłym rozwojem produktów zastrzegamy sobie prawo do wprowadzania zmian konstrukcyjnych oraz aktualizowania parametrów.  
Data aktualizacji: 23.03.2026

