

# INSTRUKCJA MONTAŻU ORAZ EKSPLOATACJI

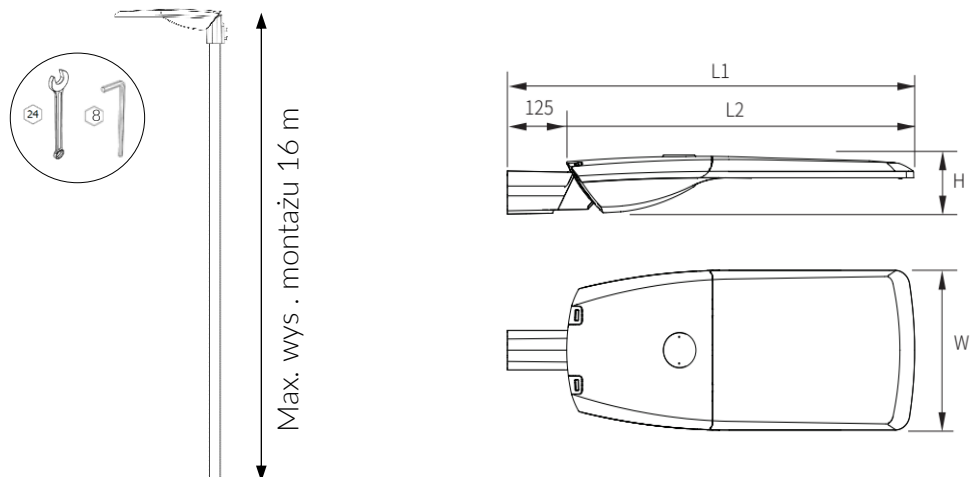


## WAŻNE

Montażu oprawy powinna dokonywać osoba posiadająca odpowiednie uprawnienia.

## WSKAZÓWKI BEZPIECZEŃSTWA

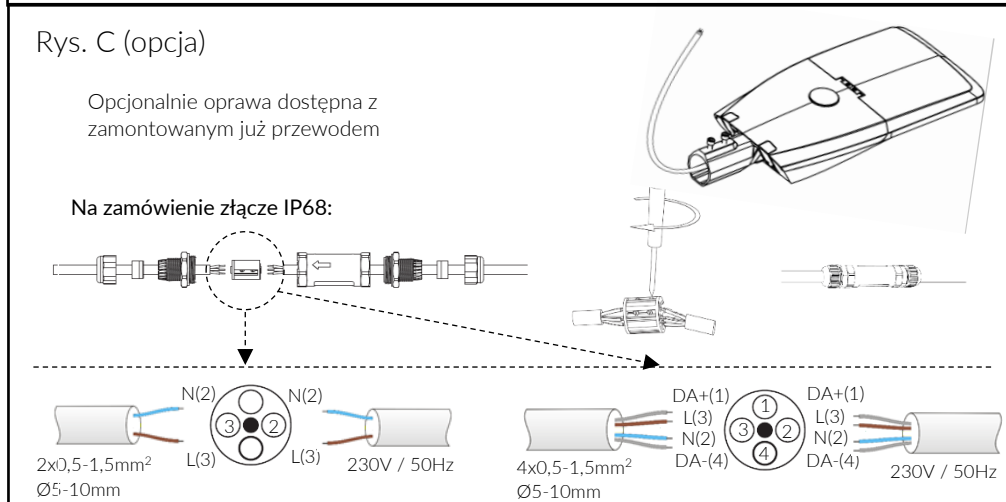
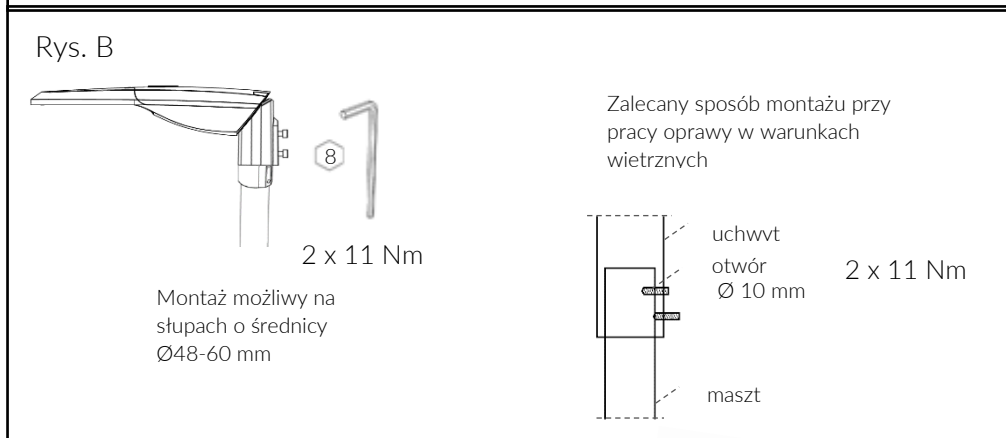
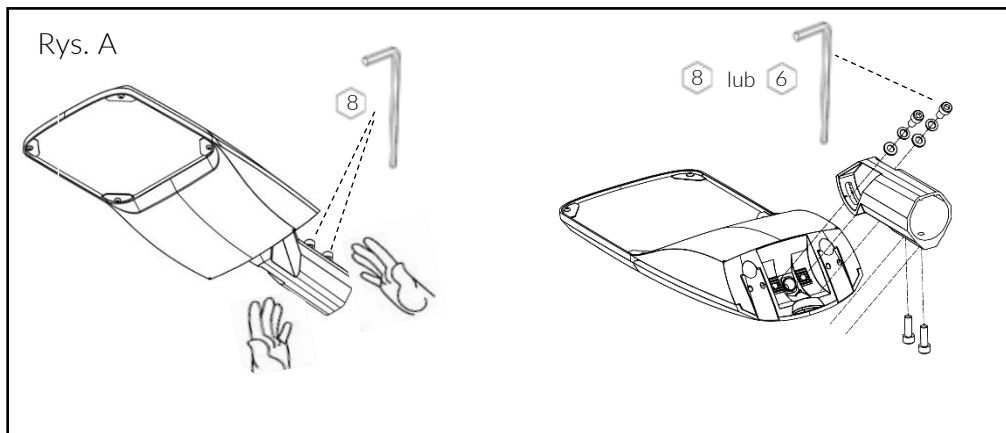
Przed przystąpieniem do jakiegokolwiek pracy przy oprawie należy najpierw wyłączyć napięcie zasilające!



	L1 [mm]	L2 [mm]	W [mm]	H [mm]	[kg]
VIA M	625	500	240	108	5,2
VIA L	725	600	300	113	7,4

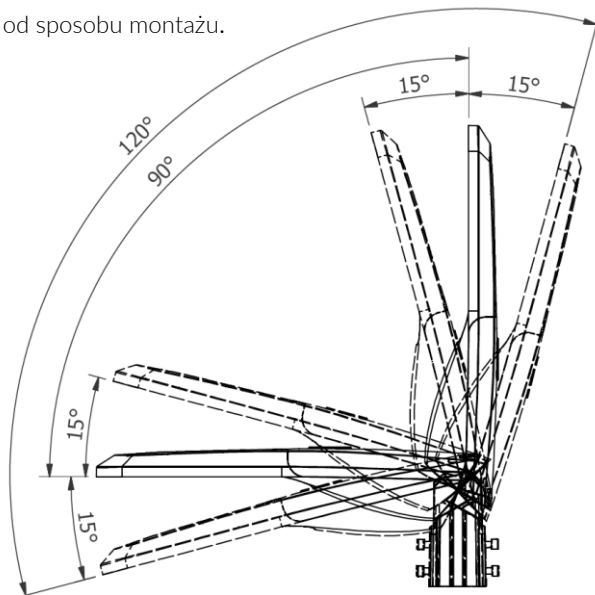
Kolejność montażu oprawy po wyjęciu z opakowania:

1. Wyłączyć napięcie zasilające w instalacji do której podłączana jest oprawa oświetleniowa.
2. Przymocować oprawę na maszcie śrubami Rys. A, Rys. B.
3. Jeśli jest wybrana opcja ZHAGA, przekręć i ściągnij zaślepkę Rys. E.
4. Odpiąć zatrzaski i podnieść klapę zastaniającą komorę zasilania Rys. F.
5. Podłączyć przewody według schematu na Rys. G. lub według Rys. C jeśli oprawa ma zamontowany przewód zasilający (opcja)
6. Ustawić kąt nachylenia oprawy zgodnie z wytycznymi projektu oświetleniowego według Rys. A, Rys. D.
7. Włączyć napięcie zasilające w instalacji do której podłączona została oprawa oświetleniowa.



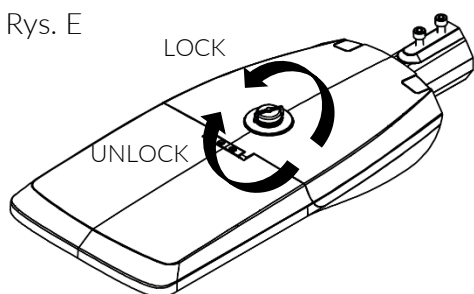
Rys. D

Zakres regulacji oprawy w zależności od sposobu montażu.



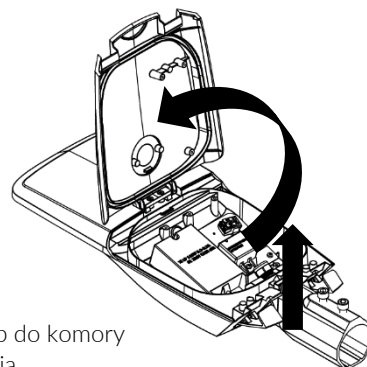
Podany zakres regulacji kąta nachylenia uwzględnia montaż na uchwycie zamontowanym pionowo oraz poziomo.

Rys. E



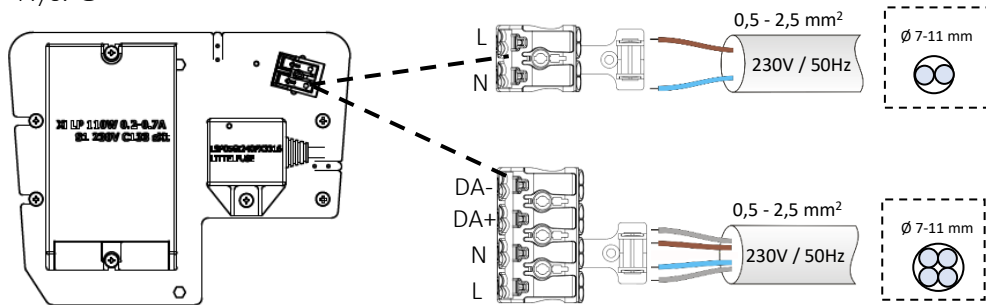
Demontaż zaślepki ZHAGA (opcja)

Rys. F

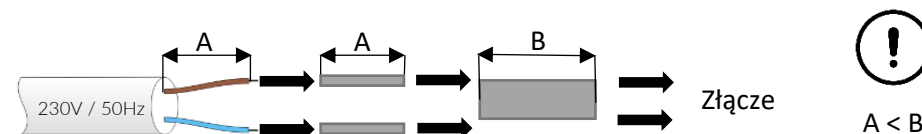


Dostęp do komory zasilania.

Rys. G Montaż przewodu zasilającego, podłączenie elektryczne zależnie od wersji sterowania oprawy.



Przewód zasilający oprawę na całej długości wchodzącej do oprawy musi posiadać izolację podwójną lub wzmocnioną. Przewody zasilające po ściągnięciu izolacji muszą być dodatkowo zaizolowane np. za pomocą koszulki elektroizolacyjnej od złącza oprawy do izolacji zewnętrznej przewodu (A). Wskazane jest by zabezpieczyć oba zaizolowane przewody dodatkową dłuższą koszulką elektroizolacyjną od złącza oprawy do izolacji zewnętrznej przewodu zasilającego jednocześnie na niego nachodząc (B). Przewód dodatkowo blokujemy przy pomocy zatrzasku dołączonego do złącza.



#### KONSERWACJA:

Aby zapewnić optymalny strumień świetlny emitowany z oprawy należy okresowo przeprowadzać konserwację klosza zabezpieczającego. W tym celu należy stosować ogólnodostępne środki czyszczące. Nie stosować do mycia strumienia wody pod ciśnieniem. Nie stosować środków żrących i rozpuszczalników. Do przetrwania oprawy do sucha stosować miękką szmatkę.

#### GWARANCJA PRODUKTU:

Poniższy produkt firmy MILOO-ELECTRONICS Sp. z o. o. został zaprojektowany i wyprodukowany w zgodzie z obowiązującymi normami. Za prawidłowe działanie i bezpieczeństwo użytkownika odpowiadają przeprowadzane w procesie produkcji kontrole jakości. Firma MILOO-ELECTRONICS Sp. z o. o. udziela gwarancji na prawidłową jakość i działanie oprawy oświetleniowej.

Gwarancja nie obejmuje odpowiedzialności za szkody wtórne powstałe na przedmiotach trzecich.

Świadczenie gwarancyjne polega na naprawie lub wymianie wadliwych części wg. wyboru producenta.

Gwarancja nie obejmuje uszkodzenia części podlegających zużyciu eksploatacyjnemu, uszkodzeń i usterek spowodowanych przez nieprawidłową obsługę lub konserwację.

W określonym okresie gwarancyjnym producent usunie braki spowodowane wadami materiałowymi lub wykonawczymi.

Gwarancja udzielana jest tylko w przypadku, jeżeli oprawa (nie rozłożona na części), wraz z krótkim opisem usterek, paragonem, rachunkiem zakupu (opatrzonego datą zakupu i pieczętką sklepu) lub kopią faktury zakupowej zostanie odesłana lub dostarczona do siedziby MILOO-ELECTRONICS Sp. z o. o.

Ogólne warunki gwarancji znajdują się na stronie internetowej:

<https://www.emiloo.pl/pliki>

#### SERWIS NAPRAWCZY:

W razie stwierdzenia usterek będących przedmiotem gwarancji prosimy o przesłanie lub dostarczenie produktu na nasz adres firmowy. Po upływie okresu gwarancji lub w razie usterek nie objętych gwarancją, naprawy pogwarancyjne wykonuje nasz serwis firmowy. Prosimy o przesłanie lub dostarczenie lampy na adres producenta w celu oględzin i indywidualnej wyceny.

Źródło światła zastosowane w tej oprawie oświetleniowej powinno być wymieniane wyłącznie przez producenta lub jego przedstawiciela serwisowego, lub podobnie wykwalifikowaną osobę

W związku z ciągłym rozwojem produktów zastrzegamy sobie prawo do wprowadzania zmian konstrukcyjnych w oprawach oraz aktualizowania parametrów.

Data aktualizacji: 04.02.2025

